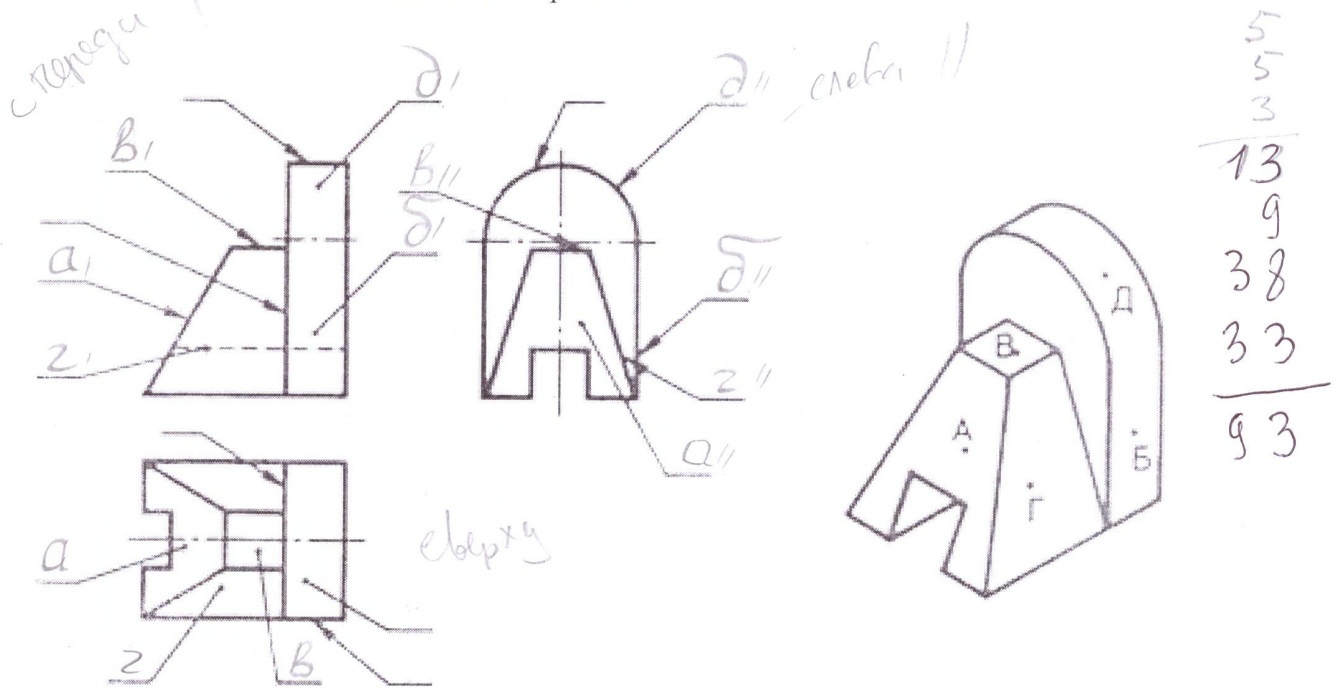


КОНКУРСНЫЕ ЗАДАНИЯ ОЛИМПИАДЫ ПО ЧЕРЧЕНИЮ

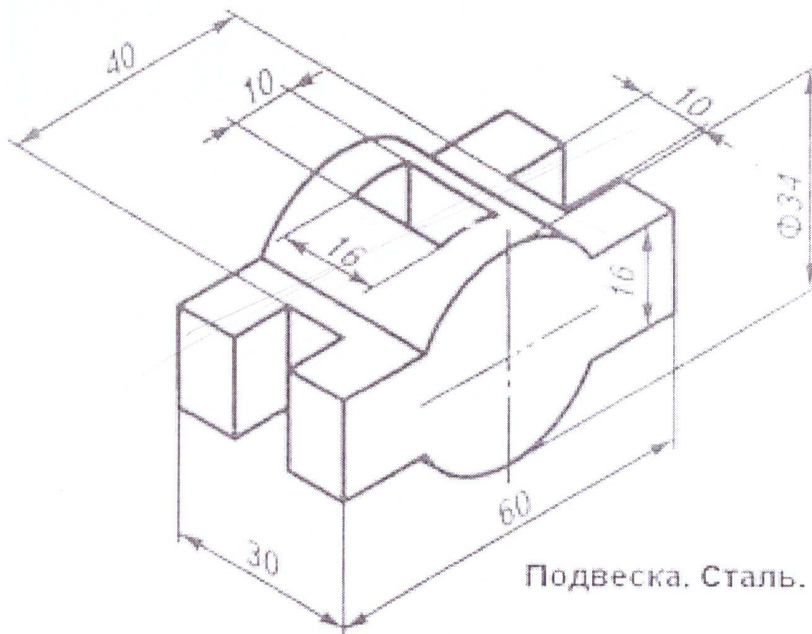
(Для учащихся первого года обучения)

1. Расставьте на чертеже детали буквенные обозначения проекций точек, отмеченных на наглядном изображении.

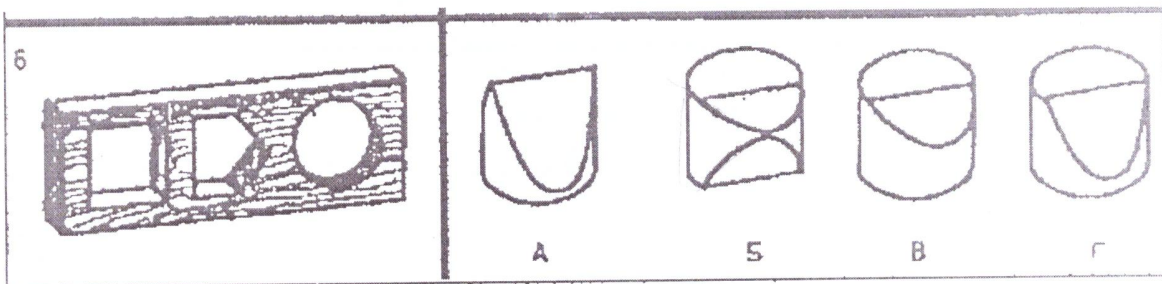
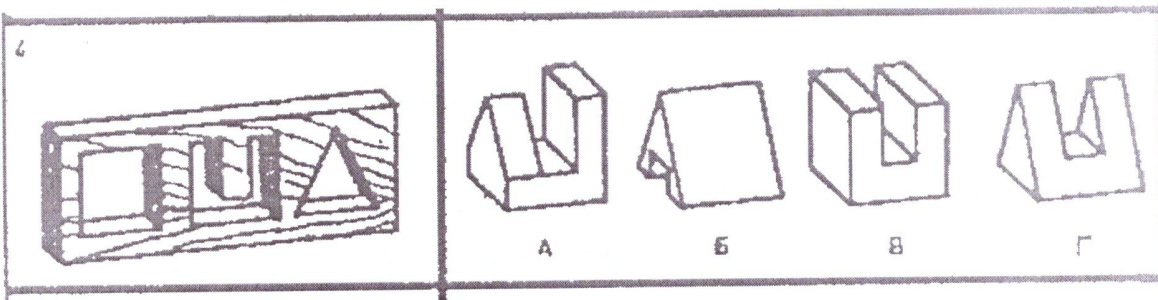
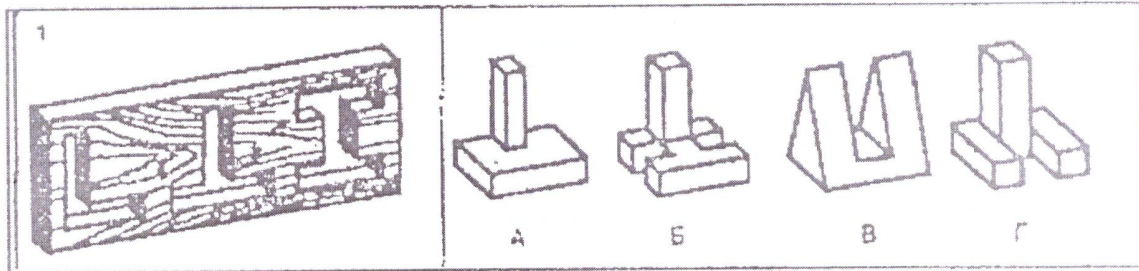


2. По аксонометрии технической детали построить ее ортогональный чертеж в трех проекциях. Нанести размеры в соответствии с ГОСТ 2.307-2011.

Отверстие 10 x 16 сквозное



3. В правой части чертежа подберите фигуру, которая могла бы быть пробкой для всех отверстий в пластине левой части чертежа (закрывать все отверстия).
 Ответ занесите в таблицу.

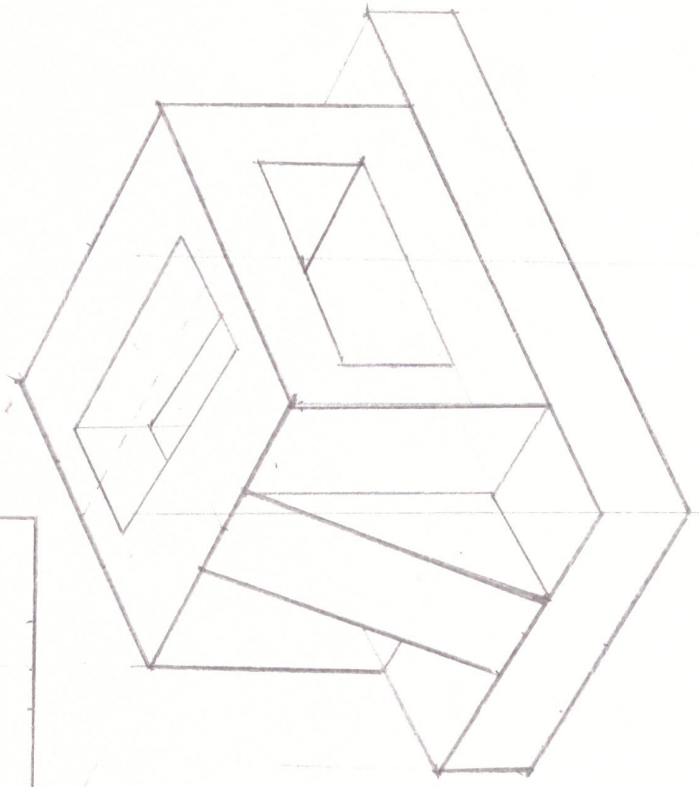
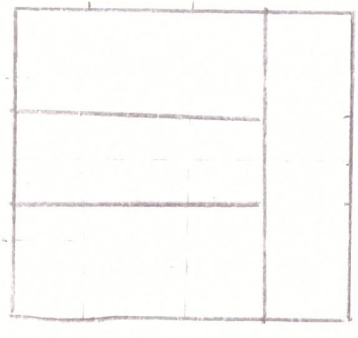
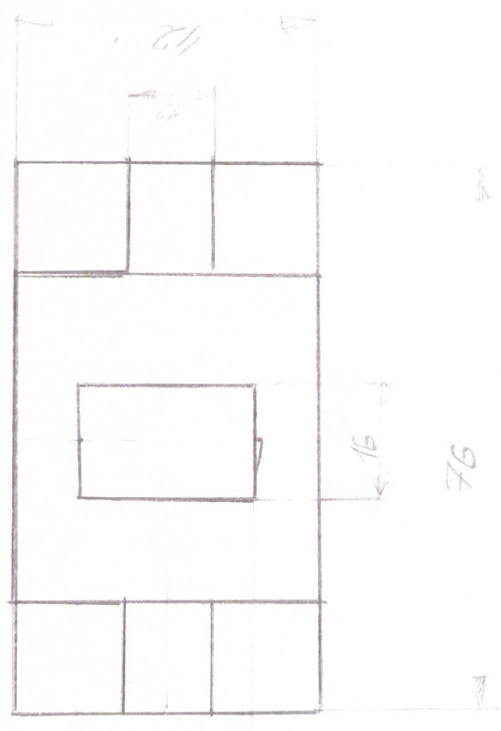
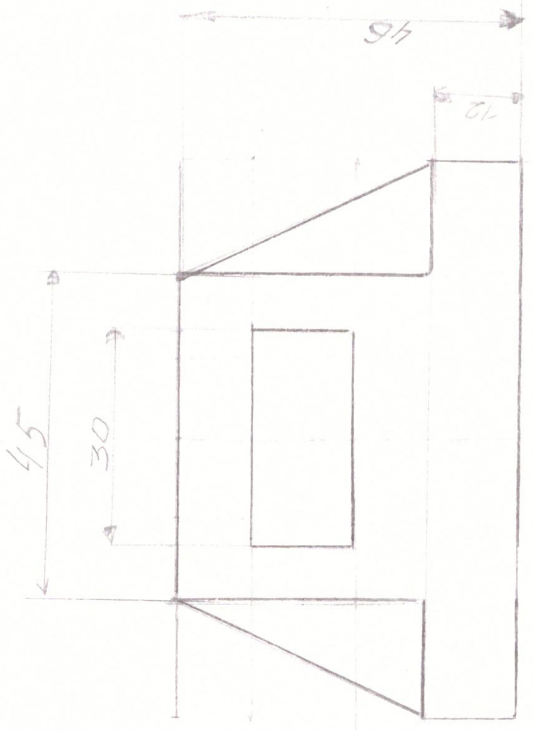


Пластина	1	4	6
Фигура	Б	Г	Б

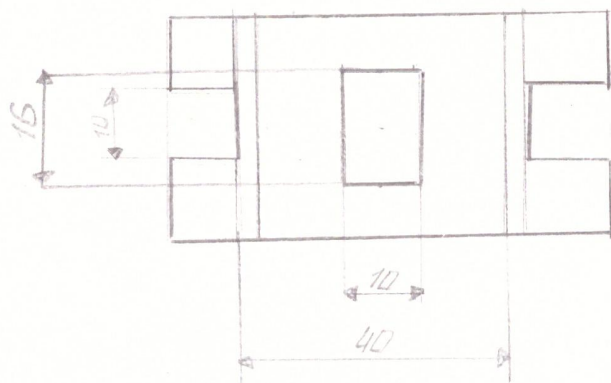
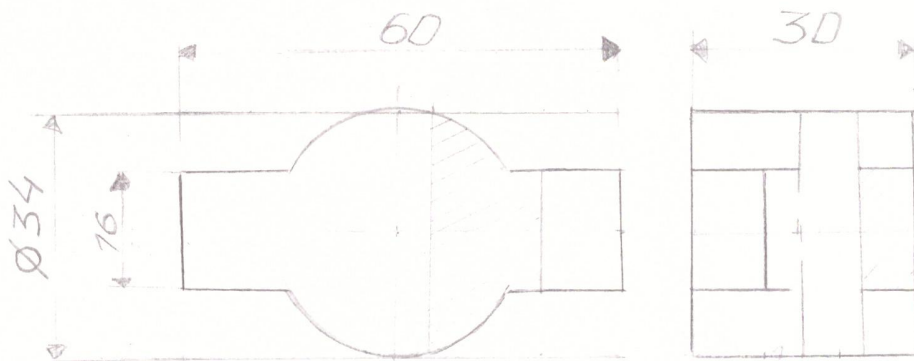
95

244415
 10
 33

T1



Г



5
5
5
4
10
3
1
5

38